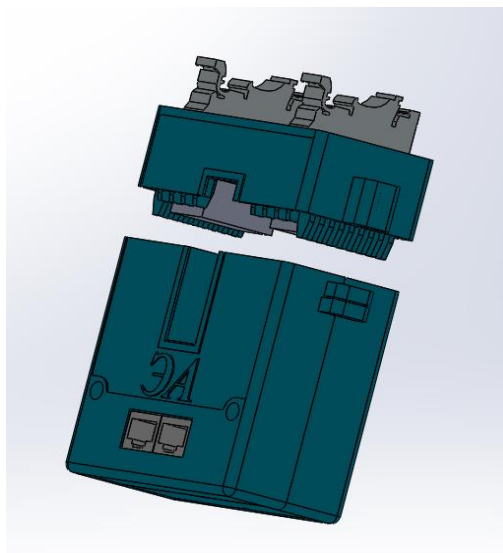


КОМПЛЕКС ИЗМЕРИТЕЛЬНО-ВЫЧИСЛИТЕЛЬНЫЙ ДЛЯ КОНТРОЛЯ СОСТОЯНИЯ СЕТИ ПОСТОЯННОГО ТОКА ИВК МикроСРЗ-193

Регистрационный номер в Государственном
реестре СИ 73245-18



Измерительный датчик дифференциального импульсного тока на присоединении ИДП с РАЗЪЁМНЫМ МАГНИТОПРОВОДОМ



Микропроцессорные датчики ИДП в составе ИВК МикроСРЗ-193 предназначены для измерения сопротивления изоляции на присоединении (отходящей линии) сети постоянного тока

ИДП с разъёмным магнитопроводом может использоваться при модернизации сети постоянного тока энергообъекта и НКУ без отключения линий на время монтажных работ:

- для установки на присоединения, не имевших ранее ИДП;
- для замены вышедшего из строя ИДП;
- при встраивании в существующие НКУ полного комплекта компонентов ИВК МикроСРЗ-193.

Технические характеристики
ИДП с разъёмным магнитопроводом
соответствуют характеристикам неразъёмных ИДП и описаны в Руководстве по эксплуатации ЭА 005.00.19.001 РЭ.

Обозначение для заказа:

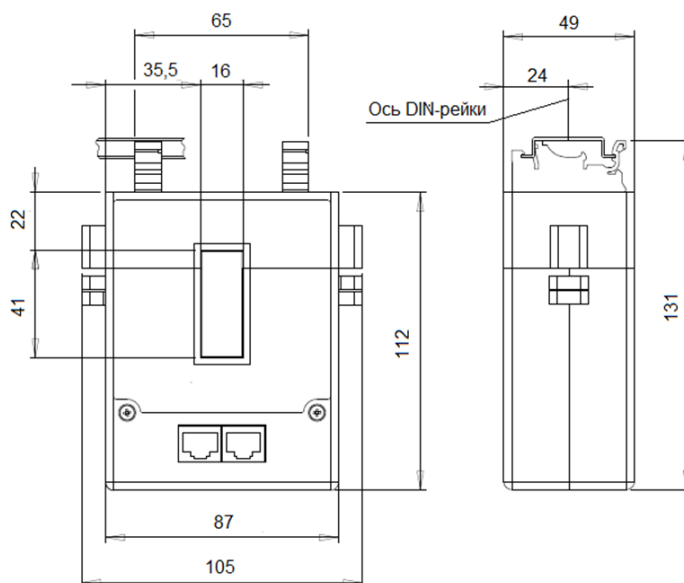
ИДП-193и-Х₁.15х40.RS, где:

ИДП-193и – обозначение ИДП серии МикроСРЗ-193и;

Х₁ – номинальное напряжение контролируемой сети, В, Х₁=110 или Х₁=220;

15х40 – размеры отверстия для прохода проводников контролируемой сети, мм;

RS – для измерения сопротивления изоляции, с разъёмным магнитопроводом.



ИДП-193и-Х₁.15х40.RS включён в **Карту заказа 09.2019** ИВК МикроСРЗ-193.